



เครื่องยนต์	Cummins 4BTAA3.9
แรงม้าสูงสุด	93 kW (125 hp) @ 2,200 rpm
ขนาดคลื่นความสั่น	2.0 / 1.1 mm
ความถี่การสั่นสะเทือน	30 / 33 Hz
แรงหนึ่ศูนย์กลาง	300 / 190 kN
ความกว้างล้อบด	2,130 mm
น้ำหนัก	11,350 kg

# 6611E ROLLER

TOUGH WORLD. TOUGH EQUIPMENT.

# 6611E SPECIFICATIONS >>>



TOUGH WORLD. TOUGH EQUIPMENT.

เครื่อง	
มาตรฐานไอเสีย	Tier 2 / Stage II
ผู้ผลิต	Cummins
รุ่น	4BTAA3.9
แรงม้าสูงสุด	93 kW (125 hp) @ 2,200 rpm
แรงบิดสูงสุด	480 N · m
จำนวนลูกสูบ	4
ระบบดูดอากาศ	Turbocharged & air-to-air inter-cooled
ชนิดการระบายความร้อน	Water

ระบบไฟฟ้า	
แรงดันไฟฟ้าในระบบ	24 V

ระบบการขับเคลื่อน	
ความสามารถในการไต่ชัน	45 %
ชนิดระบบขับเคลื่อน	Hydraulic
ความเร็วสูงสุด	10.5 km/h
วงเลี้ยวด้านนอก	6,500 mm

ระบบการเลี้ยว	
ชนิดระบบการเลี้ยว	Hydraulic
วิธีการเลี้ยว	Articulation
มุมการเลี้ยว	± 35°
ค่าแรงดันระบบการเลี้ยว	16 MPa

ระบบเบรก	
ชนิดเซอร์วิสเบรก	Hydraulic
ชนิดการสั่งการของเซอร์วิสเบรก	Hydraulic
ชนิดการสั่งการพาร์คกิ้งเบรก	Mechanical apply; Hydraulic release

ยาง	
ขนาดยาง	23.1-26-12PR
ตอกยาง	200-220 MPa

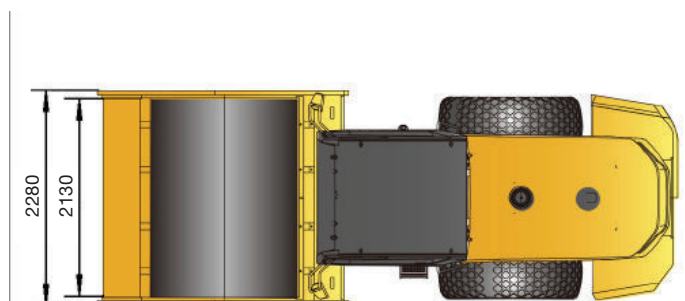
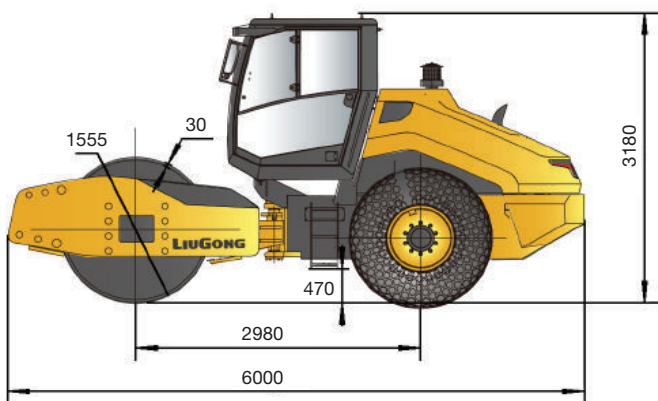
ระบบไฮดรอลิก	
ชนิดหลักปั๊ม	Piston Pump
ค่าแรงดัน	35 MPa

ระบบการสิ้นเปลือง	
จำนวนล้อสิ้นเปลือง	1
ขนาดคลื่นความสั่น	2.0 / 1.1 mm
ความถี่การสั่น	30 / 33 Hz
แรงหนีศูนย์กลาง	300 / 190 kN
โหมดความแรงการสั่น	2

ความจุของเหลว	
น้ำหนักตัวรถ	11,350 kg
น้ำหนักลดด้านหน้า	6,350 kg
น้ำหนักลดด้านหลัง	5,000 kg

น้ำหล่อเย็นและน้ำมันหล่อลื่น (ปริมาณการเติม)	
ถังน้ำมันเชื้อเพลิง	200 L
น้ำมันเครื่อง	11 L
น้ำหล่อเย็น	28 L

อุปกรณ์เสริม	
ชุดเปลือกล้อหาม	
ไฟสัญญาณหมุน	
จอสัญญาณเตือนด้านหลัง	
ห้องคนขับพร้อมระบบปรับอากาศ	



Unit : mm

Specifications and designs are subject to change without notice. Machines shown may include optional equipment.



บริษัท ยนต์การเครื่องจักรกล จำกัด

71 ม.8 ถ.พหลโยธิน ต.เขียงรากน้อย อ.บางปะอิน จ.พระนครศรีอยุธยา 13180

โทร 0 3525 9555-56, 0 3525 9502 แฟกซ์ 0 3525 9503 www.ytk.co.th

[www.facebook.com/ytkmachinery](https://www.facebook.com/ytkmachinery)

[www.youtube.com/ytkmachinery](https://www.youtube.com/ytkmachinery)