



เครื่องยนต์
แรงม้าสูงสุด
ขนาดคลื่นความสั่น
ความถี่การสั่นสะเทือน
แรงหนึ่ศูนย์กลาง
ความกว้างล้อบด
น้ำหนัก

Cummins 4BTAA3.9
93 kW (125 hp) @ 2,200 rpm
2.0 / 1.1 mm
30 / 33 Hz
300 / 190 kN
2,130 mm
11,350 kg

**6611E
ROLLER
Thailand**

6611E SPECIFICATIONS >>>



TOUGH WORLD. TOUGH EQUIPMENT.

เครื่อง	
มาตรฐานไอเสีย	Tier 2 / Stage II
ผู้ผลิต	Cummins
รุ่น	4BTAA3.9
แรงม้าสูงสุด	93 kW (125 hp) @ 2,200 rpm
แรงบิดสูงสุด	480 N · m
จำนวนลูกสูบ	4
ระบบดูดอากาศ	Turbocharged & air-to-air inter-cooled
ชนิดการระบายความร้อน	Water

ระบบไฟฟ้า	
แรงดันไฟฟ้าในระบบ	24 V

ระบบการขับเคลื่อน	
ความสามารถในการไต่ชัน	45 %
ชนิดระบบขับเคลื่อน	Hydraulic
ความเร็วสูงสุด	10.5 km/h
วงเลี้ยวด้านนอก	6,500 mm

ระบบการเลี้ยว	
ชนิดระบบการเลี้ยวแบบหักเลี้ยวกลางลำตัว	Hydraulic
วิธีการเลี้ยว	Articulation
มุมการเลี้ยว	± 35°
ค่าแรงดันระบบการเลี้ยว	16 MPa

ระบบเบรก	
ชนิดเซอร์วิสเบรก	Hydraulic
ชนิดการสั่งการของเซอร์วิสเบรก	Hydraulic
ชนิดการสั่งการพาร์คกิ้งเบรก	Mechanical apply; Hydraulic release

ยาง	
ขนาดยาง	23.1-26-12PR
ตอกยาง	200-220 MPa

ระบบไฮดรอลิก	
ชนิดปั๊มหลัก	Piston Pump
ค่าแรงดัน	35 MPa

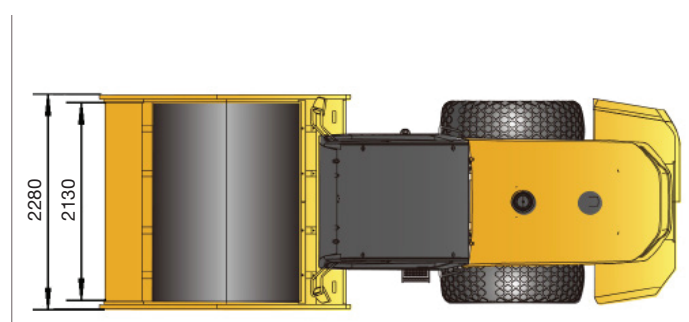
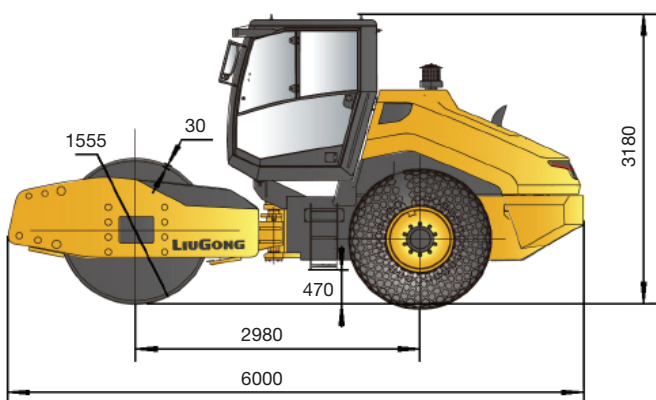
ระบบการสิ้นเปลือง	
จำนวนล้อสิ้นเปลือง	1
ขนาดคลื่นความสั่น	2.0 / 1.1 mm
ความถี่การสั่น	30 / 33 Hz
แรงหนีศูนย์กลาง	300 / 190 kN
โหมดความแรงการสั่น	2

ขนาดล้อเหล็ก	
ความกว้างของล้อเหล็ก	2130 mm
เส้นผ่าศูนย์กลางของล้อเหล็ก	1555 mm
ความหนาของเหล็ก	30 mm

ความจุของเหลว	
น้ำหนักตัวรถ	11,350 kg
น้ำหนักลดน้ำหนัก	6,350 kg
น้ำหนักลดน้ำหนัก	

น้ำหล่อเย็นและน้ำมันหล่อลื่น (ปริมาณการเติม)	
ถังน้ำมันเชื้อเพลิง	270 L
น้ำมันเครื่อง	11 L
น้ำหล่อเย็น	28 L
น้ำมันไฮดรอลิก	100 L

อุปกรณ์เสริม	
ชุดเปลือกล้อหนาม	
ไฟสัญญาณหมุน	
จอสัญญาณเตือนด้านหลัง	
ห้องคนขับพร้อมระบบปรับอากาศ	



Unit : mm

Specifications and designs are subject to change without notice. Machines shown may include optional equipment.



บริษัท ยนต์การเครื่องจักรกล จำกัด

71 ม.8 ถ.พหลโยธิน ต.เขียงรากน้อย อ.บางปะอิน จ.พระนครศรีอยุธยา 13180
 โทร 0 3525 9555-56, 0 3525 9502 แฟกซ์ 0 3525 9503 www.ytk.co.th
 f www.facebook.com/ytkmachinery You www.youtube.com/ytkmachinery