



เครื่องยนต์

แรงม้าสูงสุด

ขนาดคลื่นความสั่น

ความถี่การสั่นสะเทือน

แรงหนีศูนย์กลาง

ความกว้างล้อต

น้ำหนัก

Shanghai SC8D190G2B

140 kW (190 hp) @ 2,200 rpm

2.0 / 1.2 mm

28 / 33 Hz

400 / 280 kN

2,130 mm

20,000 kg

6620E ROLLER

TOUGH WORLD. TOUGH EQUIPMENT.

6620E SPECIFICATIONS >>>

| เครื่อง | |
|----------------------|--|
| มาตรฐานไอเสีย | Tier 2 / Stage II |
| ผู้ผลิต | Shangchai |
| รุ่น | SC8D190G2B1 |
| แรงม้าสูงสุด | 140 kW (190 hp) @ 2,200 rpm |
| แรงบิดสูงสุด | 650 N-m |
| จำนวนลูกสูบ | 6 |
| ระบบดูดอากาศ | Turbocharged & air-to-air inter-cooled |
| ชนิดการระบายความร้อน | Water |

| ระบบไฟฟ้า | |
|-------------------|------|
| แรงดันไฟฟ้าในระบบ | 24 V |

| ระบบการขับเคลื่อน | |
|----------------------------|-------------|
| ความสามารถในการไต่ชัน | 45 % |
| ระบบขับเคลื่อน | Hydrostatic |
| ความเร็วสูงสุดในเกียร์ 1st | 4 km/h |
| ความเร็วสูงสุดในเกียร์ 2nd | 5.5 km/h |
| ความเร็วสูงสุดในเกียร์ 3rd | 6.5 km/h |
| ความเร็วสูงสุดในเกียร์ 4th | 10.5 km/h |
| วงเลี้ยวด้านใน | < 4,600 mm |
| วงเลี้ยวด้านนอก | < 7,000 mm |

| เพลลา | |
|------------------------|-----------------------|
| ระบบการเลี้ยว | Hydraulic |
| วิธีการเลี้ยว | Articulation |
| มุมการเลี้ยว | ± 35° |
| ค่าแรงดันระบบการเลี้ยว | 16 MPa |
| ชนิดเพลลาหลัง | Limited slip standard |

| ระบบเบรก | |
|------------------------------|-------------------------------------|
| ชนิดเบรควิสเบรก | Hydraulic |
| ชนิดการสั่งการของเบรควิสเบรก | Hydraulic |
| ชนิดการสั่งการพาร์คกิ้งเบรก | Mechanical apply; Hydraulic release |

| ยาง | |
|---------|---------------|
| ขนาดยาง | 23.1-26-12 PR |
| ดอกยาง | G - 23 |

| ระบบไฮดรอลิก | |
|--------------|---------------------------|
| ชนิดปั๊ม | Piston pump + Piston pump |
| ค่าแรงดัน | 420 + 350 bar |

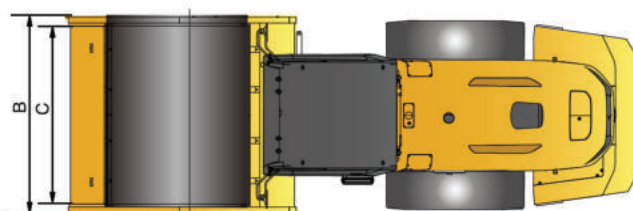
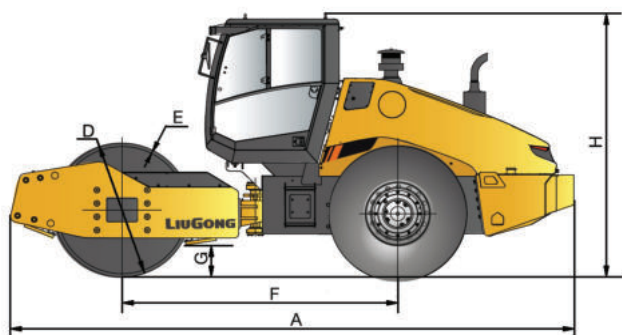
| ระบบการสิ้นเปลือง | |
|--------------------------|--------------|
| จำนวนล้อสิ้นเปลือง | 1 |
| ขนาดคลื่นความถี่ | 2.0 / 1.2 mm |
| ความถี่การสิ้นเปลือง | 28 / 33 Hz |
| แรงหนีศูนย์กลาง | 400 / 280 kN |
| โหมดความแรงการสิ้นเปลือง | 2 |

| น้ำหนัก | |
|------------------|-----------|
| น้ำหนักตัวรถ | 20,000 kg |
| น้ำหนักลดน้ำหนัก | 13,200 kg |
| น้ำหนักลดน้ำหนัก | 6,800 kg |

| น้ำหล่อเย็นและน้ำมันหล่อลื่น (ปริมาณการเติม) | |
|--|-------|
| ถังน้ำมันเชื้อเพลิง | 373 L |
| น้ำมันเครื่อง | 19 L |
| น้ำหล่อเย็น | 32 L |

| อุปกรณ์เสริม | |
|------------------|--|
| ชุดเปลือกล้อหนาม | |

| มิติของเครื่องจักร | |
|----------------------------------|----------|
| A ความยาวโดยรวมของเครื่องจักร | 6,450 mm |
| B ความกว้างโดยรวมของเครื่องจักร | 2,400 mm |
| C ความกว้างโดยรวมของล้อต้อด | 2,130 mm |
| D เส้นผ่าศูนย์กลางกลางของล้อต้อด | 1,600 mm |
| E ความหนาของพวงโค้งของล้อต้อด | 45 mm |
| F ข้างล้อ | 3,250 mm |
| G ระยะห่างใต้ท้อง | 440 mm |
| H ความสูง | 3,050 mm |



บริษัท ยนต์การเครื่องจักรกล จำกัด

71 ม.8 ถ.พหลโยธิน ต.เขียงรากน้อย อ.บางปะอิน จ.พระนครศรีอยุธยา 13180
โทร 0 3525 9555-56, 0 3525 9502 แฟกซ์ 0 3525 9503 www.ytk.co.th

www.facebook.com/ytkmachinery www.youtube.com/ytkmachinery