



เครื่องยนต์
แรงม้าสูงสุด
ขนาดคลื่นความสั่น
ความถี่การสั่นสะเทือน
แรงหนีศูนย์กลาง
ความกว้างล้อบด
น้ำหนัก

Shanghai SC7H200G3
147 kW (197 hp / 200 ps) @ 2,200 rpm
2.0 / 1.3 mm
33 / 28 Hz
390 / 280 kN
2,130 mm
20,000 kg

6620E ROLLER

(Thailand)

6620E SPECIFICATIONS >>>

เครื่อง	
มาตรฐานไอเสีย	Tier 3 / Stage III
ผู้ผลิต	Shangchai
รุ่น	SC7H200G3
แรงแบบสูงสุด	147 kW (197 hp / 200 ps) @ 2,200 rpm
แรงแบบสูงสุด	850 N·m
จำนวนลูกสูบ	6
ระบบดูดอากาศ	Turbo & air-to-air aftercooled
ชนิดการระบายความร้อน	Water

ระบบไฟฟ้า	
แรงดันไฟฟ้าในระบบ	24 V

ระบบการขับเคลื่อน	
ความสามารถในการไต่ชัน	52 %
ระบบขับเคลื่อน	Hydraulic
ความเร็วสูงสุดในเกียร์ 1st	3.8 km/h
ความเร็วสูงสุดในเกียร์ 2nd	5 km/h
ความเร็วสูงสุดในเกียร์ 3rd	5.8 km/h
ความเร็วสูงสุดในเกียร์ 4th	10 km/h
วงเลี้ยว (Turning radius compacted surface (inside/outside))	<= 4.3/6.5 m

เพลลา	
ระบบการเลี้ยว	Hydraulic
วิธีการเลี้ยว	Articulation
มุมการเลี้ยว	± 36°
ค่าแรงดันระบบการเลี้ยว	16 MPa

ระบบเบรก	
ชนิดเบรค	Friction disc
ชนิดการสั่งการของเบรค	Hydraulic
ชนิดการสั่งการพาร์คเบรค	Mechanical apply; Hydraulic release

อุปกรณ์เสริม	
ตู้เบรค	ไม่มี

ยาง	
ขนาดยาง	23.1-26-12PR

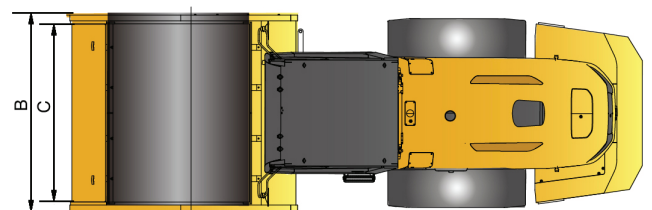
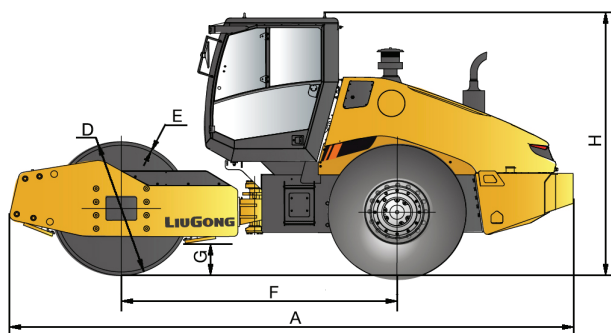
ระบบไฮดรอลิก	
ชนิดปั๊ม	Piston Pump
ค่าแรงดัน	35 MPa

ระบบการสิ้นเปลือง	
แรงสิ้นเปลืองต่อตัน	607 N/cm
จำนวนล้อสิ้นเปลือง	1
ขนาดคลื่นความสั่น	2.0 / 1.3 mm
ความถี่การสั่น	33 / 28 Hz
แรงสิ้นเปลืองที่ศูนย์กลาง	390 / 280 kN
โหมดความแรงการสั่น	2

น้ำหนัก	
น้ำหนักตัวรถ	20,000 kg
น้ำหนักลดด้านหน้า	12,600 kg
น้ำหนักลดด้านหลัง	7,400 kg

น้ำหล่อเย็นและน้ำมันหล่อลื่น (ปริมาณการเติม)	
ถังน้ำมันเชื้อเพลิง	282 L
น้ำมันเครื่อง	20 L
ถังน้ำมันไฮดรอลิก	120 L
น้ำหล่อเย็น	32 L

มิติของเครื่องจักร (Approx. Dimension)	
A ความยาวโดยรวมของเครื่องจักร	6,500 mm
B ความกว้างโดยรวมของเครื่องจักร	2,340 mm
C ความกว้างโดยรวมของล้อต้อต	2,130 mm
D เส้นผ่าศูนย์กลางกลางของล้อต้อต	1,600 mm
E ความหนาของพวงล้อของล้อต้อต	45 mm
F ฐานล้อ	3,250 mm
G ระยะห่างใต้ท้อง	440 mm
H ความสูง	3,150 mm



Guangxi Liugong Machinery Co., Ltd.

No. 1 Liutai Road, Liuzhou, Guangxi 545007, PR China
T: +86 772 3886124 E: overseas@liugong.com
www.liugong.com

12/2023 Designed by LiuGong

Specifications and designs are subject to change without notice. Machines shown may include optional equipment. LiuGong standard and optional equipment may vary from region to region. Please consult your LiuGong dealer for information specific to your area. Engine power kW is converted to horsepower (1 kW=1.3596 ps and 1 kW=1.3410 hp) in this file.