

835H SPECIFICATIONS >>>

เครื่องยนต์	Option 1	Option 2
มาตรฐานไอเสีย	Tier 2 / Stage II	
ผู้ผลิต	Cummins	Yuchai
รุ่น	6BTAA5.9-C130	YC6J125Z-T22
แรงม้าสูงสุด @2,200 rpm	97 kW (130 hp / 132 ps)	92 kW (123 hp / 125 ps)
แรงม้าสุทธิ @2,200 rpm	89 kW (119 hp / 121 ps)	85 kW (114 hp / 116 ps)
แรงบิดสูงสุด	580N·m @1300~1500 rpm	560N·m @1200~1400 rpm
ความจุกระบอกสูบ	5.9 L	6.75 L
จำนวนสูบ	6	6
ระบบดูดอากาศ	Turbocharged & Air-to-air inter-cooled	

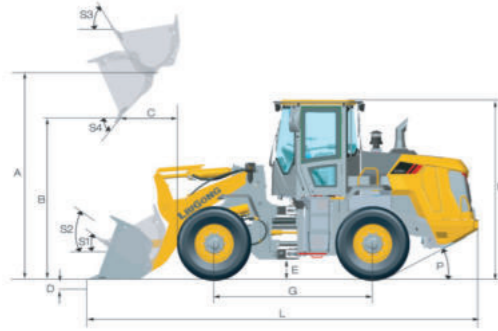
ระบบขับเคลื่อน	Option 1	Option 2
ผู้ผลิต	ZF	LiuGong
ชนิด	Countershaft, power shift	Planetary, power shift
ทอร์คคอนเวอร์เตอร์	Single stage, three elements	Double stage, four elements
ความเร็วสูงสุดต้นท่อน้ำ	38 km/h	37 km/h
ความเร็วสูงสุดถอยหลัง	23.5 km/h	15.5 km/h
จำนวนเกียร์ต้นท่อน้ำ	4	2
จำนวนเกียร์ถอยหลัง	3	1

เพลลา	
ชนิดเพลลาหน้า	Conventional
ชนิดเพลลาหลัง	Conventional
มุมที่เพลลาทแยงได้	±11°

ระบบบังคับเลี้ยว	
ชนิด	Articulated
แรงดันรีรีฟ	17.2 MPa

ระบบเบรก	
ชนิดเบรค	Caliper discs brake
ตัวดำเนินการเบรค	Air over hydraulic
ชนิดพาร์คเบรค	Manul air control
ตัวดำเนินการพาร์คเบรค	Mechanical

ระบบไฮดรอลิก	
ชนิดปั๊ม	Gear
แรงดันรีรีฟ	18 MPa
ระยะเวลาการยกแขน	5.0 s
ระยะเวลาการเท	1.1 s
ระยะเวลาการลดระดับแขน	3.1 s
ระยะเวลาเร็วที่สุดในการยกเทและลดแขน	9.2 s



สมรรถนะ:	ขนาดมาตรฐาน	ขนาดพิเศษ
น้ำหนักที่ทำได้ท้ายลอย (Tipping Load)	7,800 kg	5,500 kg
น้ำหนักที่ทำได้ท้ายลอยเมื่อเลี้ยวสุด (Full Turn Tipping Load)	6,700 kg	4,400 kg
แรงจัดที่บู๊ต	105 kN	71.5 kN
A ความสูงถึงสลักปลายแขนเมื่อยกเท	3,730 mm	4,589 mm
B ความสูงถึงปากบู๊ตที่เมื่อยกเท	2,920 mm	3,587 mm
C ระยะแนวระนาบระหว่างปากบู๊ตถึงล้อหน้าเมื่อยกเท	1,014 mm	1,394 mm
D ความลึกที่บู๊ตที่บู๊ตได้เมื่อบู๊ตอยู่ในแนวระนาบ	40 mm	40 mm
S ₁ มุมหมุนกลับมากที่สุดของบู๊ตที่ระดับพื้นดิน	41°	41°
S ₂ มุมหมุนกลับมากที่สุดของบู๊ตที่ระดับยกเคลื่อนย้ายวัสดุ	48°	48°
S ₃ มุมหมุนกลับมากที่สุดของบู๊ตที่ระดับยกแขนสูงสุด	61°	61°
S ₄ มุมเทมากที่สุดเมื่อยกแขน	45°	45°

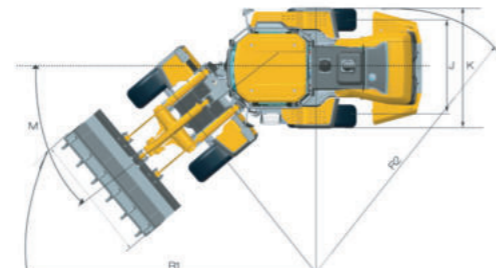
สมรรถนะของบู๊ต	ขนาดมาตรฐาน	ขนาดพิเศษ
บู๊ตที่ขนาดมาตรฐาน	1.8 m³	3.2 m³

มิติของเครื่องจักร	ขนาดมาตรฐาน	ขนาดพิเศษ
E ความสูงใต้ท้องรถ	345 mm	345 mm
G ฐานล้อ	2,870 mm	2,870 mm
H ความสูง	3,232 mm	3,232 mm
J ความกว้างระหว่างจุดตั้งกลางยาง	1,850 mm	1,850 mm
K ความกว้างตัวถัง	2,300 mm	2,300 mm
L ความยาว	7,010 mm	7,710 mm
M มุมเลี้ยวสูงสุด	40°	40°
P มุมจาก	29°	29°
R ₁ รัศมีวงเลี้ยวจากขอบนอกของบู๊ต	5,600 mm	6,100 mm
R ₂ รัศมีวงเลี้ยวจากด้านนอกของยาง	5,090 mm	5,090 mm

ยาง	
ขนาดยาง	17.5 - 25

น้ำหนัก	
น้ำหนักตัวรถ	10,300 kg / 11,700 kg

น้ำหล่อเย็นและน้ำมันต่างๆ (ปริมาณการเติม)	
ถังน้ำมันเชื้อเพลิง	140 L
น้ำมันเครื่อง	16.3 L
น้ำหล่อเย็น	35 L
น้ำมันไฮดรอลิก	88 L
เกียร์และทอร์คคอนเวอร์เตอร์	40 L
เพลลา(ต่อลูก)	16 L



เครื่องยนต์	Cummins	Yuchai
แรงม้าสูงสุด	97 kW (130 hp / 132 ps)	92 kW (123 hp / 125 ps)
แรงม้าสุทธิ	89 kW (119 hp / 121 ps)	85 kW (114 hp / 116 ps)
น้ำหนักตัวรถ	10,300 - 11,700 kg	
ขนาดบู๊ตที่มาตรฐาน	1.8 - 3.2 m³	
แรงจัดสูงสุดที่บู๊ต	71.5 - 105 kN	
ความสูงถึงสลักปลายแขน	3,730 - 4,589 mm	

835H MAX WHEEL LOADER



บริษัท ยนต์การเครื่องจักรกล จำกัด

71 ม.8 ต.พหลโยธิน อ.เมืองราชบุรี อ.บางปะอิน อ.พระนครศรีอยุธยา 13180
 โทร 0 3525 9555-56, 0 3525 9502 แฟกซ์ 0 3525 9503 www.ytk.co.th

www.facebook.com/ytkmachinery www.youtube.com/ytkmachinery

TOUGH WORLD. TOUGH EQUIPMENT.

835H WHEEL LOADER



รถตักที่ดีที่สุดสำหรับคุณ...

รถตักยอดนิยม >>



“ยืนหยัดเคียงข้างคุณมากกว่า 30 ปี”



ลิวกอง เป็นบริษัทผู้ผลิตรถตักล้อยางแห่งแรกของประเทศจีน ปัจจุบันเป็นบริษัทที่มียอดขายรถตักสูงสุดในประเทศจีน และ ครองส่วนแบ่งการตลาดทั่วโลกเป็นอันดับหนึ่ง ผลิตเครื่องจักรในแต่ละปีกว่า 60,000 คัน รถตักแบบขนยาวพิเศษ 835H ได้ถูกออกแบบมาเพื่อการใช้งานในประเทศไทยโดยเฉพาะ: สามารถเลือกแขนยาวพิเศษได้ เพื่อใช้ในการตักสินค้าขึ้นรถบรรทุกทุกคอกสูง และใช้งานเสถียรจวบจนสุดที่มีความสูงเป็นพิเศษนอกเหนือยังได้ออกแบบระบบระบายความร้อนมาเป็นพิเศษสำหรับการใช้งานในที่ที่มีฝุ่นมาก ลิวกองเลือกใช้อุปกรณ์ส่วนประกอบคุณภาพสูงที่สุดจากผู้ผลิตชั้นนำของโลกทำให้เครื่องจักรมีคุณภาพเป็นเยี่ยมและอายุการใช้งานยาวนาน

รถตักทุกคันมีความพร้อมในด้านการรับประกันหลังการขาย, การให้บริการซ่อม, การบำรุงรักษาตามชั่วโมงการทำงาน และการจำหน่ายอะไหล่พิเศษ บริษัท ынตการเครื่องจักรกล จำกัด ผู้จำหน่ายและให้บริการเครื่องจักรกลหนักมากกว่า 30 ปี

บริษัท ынตการเครื่องจักรกล จำกัด ได้รับการรับรองมาตรฐานสำหรับการบริหารจัดการด้านคุณภาพ ISO 9001 : 2015



เกียร์ส่งกำลัง ออฟชั่น
ZF 4WG158 : ระบบส่งกำลังเกียร์ไฟฟ้าอัตโนมัติรูปแบบ เทคโนโลยีเยอรมัน จากผู้ผลิตระบบขับเคลื่อน อันดับหนึ่ง ZF ส่งการเปลี่ยนเกียร์ด้วยกล่องคอมพิวเตอร์ เต็มหน้า/ถอยหลัง 4/3 จังหวะ พร้อมปุ่ม kickdown เพิ่มความคล่องตัวในการขับขี่



หมอน้ำ
หมอน้ำและออยคูลเลอร์ขนาดใหญ่จัดเรียงอยู่ในชั้นเดียวกันและเป็นแบบรูดวางพิเศษเพื่อคอยสำรองสามารถสลับเปิดได้ทำให้ทำค่าความสะอาดได้ง่าย



ไฮดรอลิก
ระบบไฮดรอลิกแบบ pilot control เน้นความเสถียรในการควบคุม พร้อมกระบอกไฮดรอลิกขนาดใหญ่สำหรับงานหนักและพาแบบสกรู เพื่อความเสถียรในการบำรุงรักษา



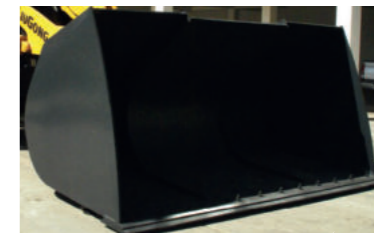
เวย
ระบบเวยมีความแข็งแรงและสามารถเสียวได้อย่างคล่องตัวมีวงเสี้ยวแคบจากการออกแบบให้มีจุดหมุนอยู่ที่กึ่งกลางระหว่างฐานล้อ และการใช้ตลับลูกปืน Taper roll bearing ที่จุดหมุนทั้งบน และล่าง ช่วยลดการสึกกร่อนจากการเสียดสีในแนวตั้งและแนวนอน



ฝาครอบเครื่อง
ฝาครอบเครื่องสามารถยกเปิดได้กว้างเพื่อความสะดวกในการบำรุงรักษา ทำางานด้วยระบบไฟฟ้า



แขนยาวพิเศษ ออฟชั่น
แขนผลิตจากเหล็กขึ้นเตี้ยว ไร้รอยต่อและรอยเชื่อม ออกแบบโดยคอมพิวเตอร์และผลิตจากโรงงานทำให้มีความแข็งแรงทนทานตลอดอายุการใช้งาน สร้างตามระดับความสูงที่คนไทยพิสูจน์แล้วว่า เป็นระดับที่เหมาะสมที่สุด



บั้งที่ใหญ่พิเศษ ออฟชั่น
บั้งที่ใหญ่พิเศษผลิตตามความต้องการของการใช้งานในประเทศไทยทำให้ไม่ต้องต่อเสริมปากเพิ่ม จึงได้ความ แข็งแรง ของเหล็กขึ้นเตี้ยวไร้รอยต่อพร้อมใบมีดแบบถอดได้



ระบบกรองเป็ยัก ออฟชั่น
เหมาะที่สุดสำหรับการใช้งานในที่ที่มีฝุ่นมาก ออกแบบและติดตั้งจากโรงงาน ทำให้เครื่องสะอาด มีประสิทธิภาพ และอายุการใช้งานยาวนาน

“เรามีความพร้อมด้านอะไหล่และการให้บริการหลังการขาย”

<p>สาขาพร้อมช่างและอะไหล่ทุกภาคของประเทศ</p>	<p>ทีมงานกว่าร้อยชีวิต</p>	<p>สต็อกอะไหล่ทุกประเภท</p>
<p>ฝ่ายบริการ</p>	<p>ฝ่ายอะไหล่</p>	<p>ศูนย์ฝึกอบรมทางเทคนิค</p>