



เครื่องยนต์
แรงม้าสูงสุด
แรงม้าสุทธิ
ระยะขุดลึกสุด
ขนาดบุงก์ที่มาตรฐาน
น้ำหนักตัวรถ

Yanmar 4TNV98
46.3 kW (62 hp / 63 ps) @ 2,200 rpm
44.5 kW (60 hp / 61 ps) @ 2,200 rpm
4,030 mm
0.32 m³
7,500 kg

908E EXCAVATOR

908E SPECIFICATIONS >>>

เครื่องยนต์

มาตรฐานการควบคุมมลพิษ	Tier 3 / Stage IIIA
เครื่องยนต์	Yanmar
รุ่น	4TNV98
แรงแมาสูงสุด	46.3 kW (62 hp / 63 ps) @ 2,200 rpm
แรงแมาสุทธิ	44.5 kW (60 hp / 61 ps) @ 2,200 rpm
แรงบิดสูงสุด	245 N·m @ 1,650 rpm
จำนวนลูกสูบ	4
ความจุกระบอกสูบ	3.3 L

ชุดเครื่องล่าง

ความกว้างของแผ่นแทร็ค	450 mm
จำนวนแผ่นแทร็ค (ต่อข้าง)	39
จำนวนลูกรถตัวล่าง (ต่อข้าง)	5
จำนวนลูกรถตัวบน (ต่อข้าง)	1

ระบบขับเคลื่อน

ความเร็วสูงสุดในการเดิน	4.8 km/h
แรงจุดลากสูงสุด	64 kN

สมรรถนะของบุงกี

บุงกีขนาดมาตรฐาน	0.32 m ³
แรงขุดที่ปลายบุงกี (ISO)	56 kN
ความกว้างบุงกี	700 mm

อาร์มมาตรฐาน

ความยาวบูม	3,710 mm
ความยาวอาร์ม	1,650 mm

น้ำหล่อเย็นและน้ำมันหล่อลื่น(ปริมาณการเติม)

ถังน้ำมันเชื้อเพลิง	140 L
น้ำมันเครื่อง	11.6 L
น้ำหล่อเย็น	12 L
ถังน้ำมันไฮดรอลิก	80 L
ระบบไฮดรอลิกทั้งหมด	110 L

ระบบไฮดรอลิก

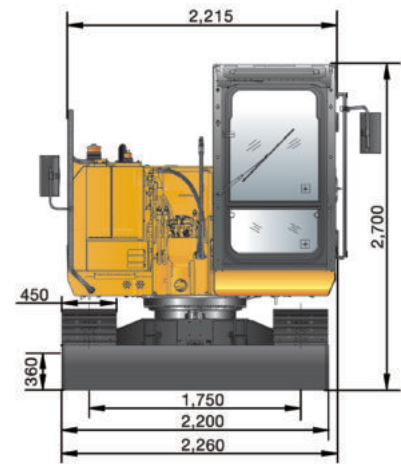
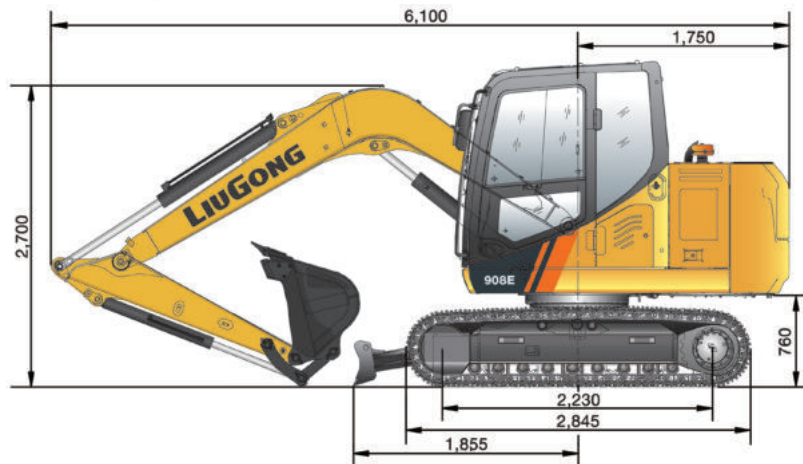
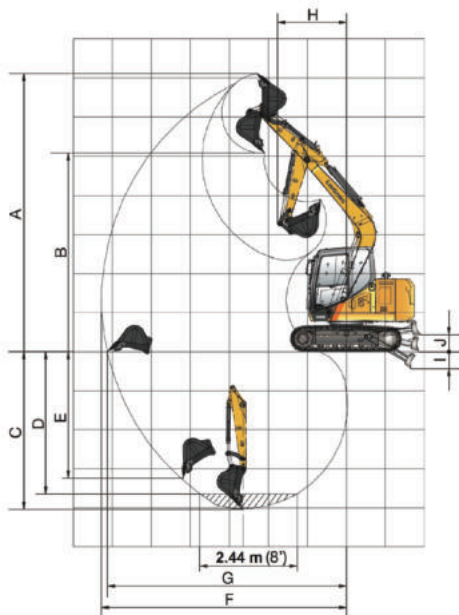
อัตราการไหลสูงสุด	167.2 L/min
ค่าแรงดันรีลฟ	29.4 MPa

ระบบสวิง

ความเร็วในการสวิง	11 rpm
-------------------	--------

ระยะต่างๆในการทำงาน

A. ระยะขุดสูงสุด	7,115 mm
B. ระยะตักสูงสุด	5,080 mm
C. ระยะขุดลึกสุด	4,030 mm
D. ระยะขุดลึกสุด, 2.44 m. (8') ระดับ	3,645 mm
E. ระยะขุดลึกสุดเมื่อพนักอิงตั้งจากกับพื้น	3,240 mm
F. ระยะขุดไกลสุด	6,270 mm
G. ระยะขุดไกลสุดวัดที่แนวระดับพื้น	6,125 mm
H. รัศมีการสวิงแคบสุด	1,785 mm
I. ระยะกบใบมีดได้ลึกสุด	440 mm
J. ระยะยกใบมีดได้สูงสุด	425 mm
แรงขุดที่ปลายบุงกี (ISO)	56 kN
แรงขุดที่ปลายอาร์ม (ISO)	38 kN



Guangxi Liugong Machinery Co., Ltd.

No. 1 Liutai Road, Liuzhou, Guangxi PR China, 545007
T: +86 772 3886124 E: overseas@liugong.com
www.liugong.com

Specifications and designs are subject to change without notice. Machines shown may include optional equipment. Liugong standard and optional equipment may vary from region to region. Please consult your Liugong dealer for information specific to your area. Engine power kW is converted to horsepower (1 kW=1.3596 ps and 1 kW=1.3410 hp) in this file.

06/2020 Designed by LiuGong
Replace the previous versions of 01/2020