



เครื่องขุด  
แรงม้าสูงสุด  
แรงม้าสุทธิ  
ระยะขุดไกลสุด  
บุงที่ขนาดมาตรฐาน  
น้ำหนักตัวรถ

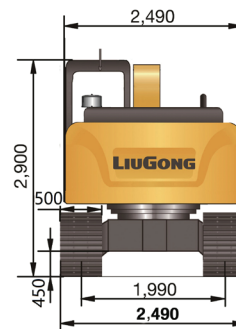
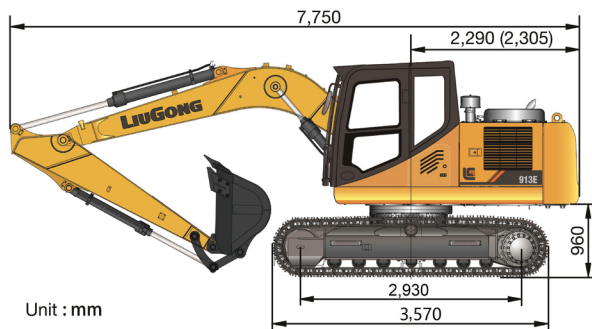
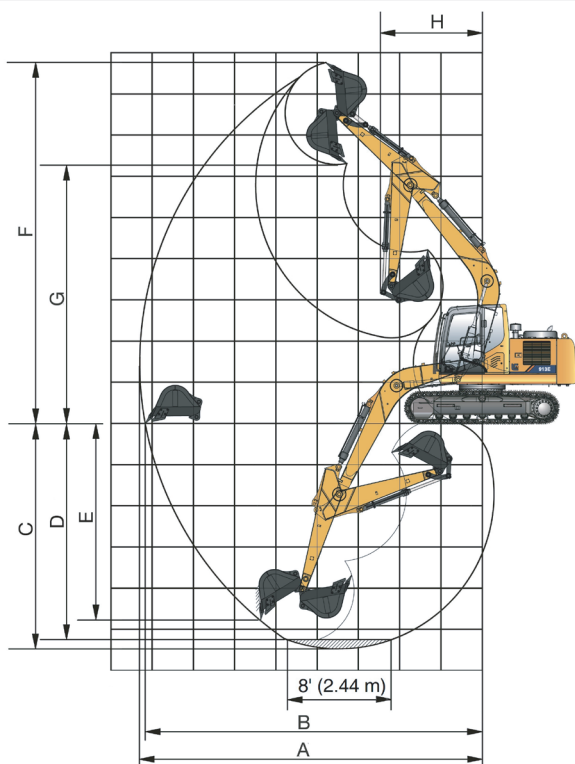
Cummins QSF3.8  
74 kW (99 hp / 101 ps) @ 2,200 rpm  
69 kW (92.5 hp / 94 ps) @ 2,200 rpm  
8,300 mm  
0.55 m<sup>3</sup>  
13,200 kg

## 913E EXCAVATOR

# 913E SPECIFICATIONS >>>

เครื่องยนต์	
มาตรฐานการควบคุมมลพิษ	Stage IIIA
เครื่อง	Cummins
รุ่น	QSF3.8
แรงแมาสูงสุด	74 kW (99 hp / 101 ps) @ 2,200 rpm
แรงแมาสุทธิ	69 kW (92.5 hp / 94 ps) @ 2,200 rpm
แรงบิดสูงสุด	420 N·m @ 1,000~1,600 rpm
จำนวนลูกสูบ	4
ความจุกระบอกสูบ	3.8 L

ชุดเครื่องล่าง	
ความกว้างของแผ่นแทร็ค	700 mm
จำนวนแผ่นแทร็ค (ต่อข้าง)	44
จำนวนลูกรถตัวบน (ต่อข้าง)	1
จำนวนลูกรถตัวล่าง (ต่อข้าง)	7



อาร์มมาตรฐาน	
ความยาวบูม	4,600 mm
ความยาวอาร์ม	2,500 mm

ความสามารถของบั้งที่	
ความจุบั้งที่มาตรฐาน (heaped)	0.55 m <sup>3</sup>

ระบบขับเคลื่อน	
ความเร็วสูงสุดในการเดิน	5 km/h
แรงจุดลากสูงสุด	132 kN

น้ำหล่อเย็นและน้ำมันหล่อลื่น(ปริมาณการเติม)	
ถังน้ำมันเชื้อเพลิง	245 L
ถังน้ำมันเครื่อง	12 L
น้ำหล่อเย็น	21 L
ถังน้ำมันไฮดรอลิก	130 L
ระบบไฮดรอลิกทั้งหมด	200 L

ระบบไฮดรอลิก	
อัตราการไหลสูงสุด	2×120 L/min
แรงดันรีลิว	34.3 MPa

ระบบสวิง	
ความเร็วในการสวิง	13 rpm

ระยะต่างๆในการทำงาน	
A. ระยะขุดไกลสุด	8,300 mm
B. ระยะขุดไกลสุดวัดที่แนวระดับพื้น	8,170 mm
C. ระยะขุดลึกสุด	5,470 mm
D. ระยะขุดลึกสุดเมื่อพนักงัดจากกับพื้น	5,250 mm
E. ระยะขุดลึกสุดเมื่อพนักงัดจากกับพื้น	4,770 mm
F. ระยะขุดสูงสุด	8,760 mm
G. ระยะตักสูงสุด	6,310 mm
H. รัศมีการสวิงแคบสุด	2,470 mm
แรงขุดสูงสุดที่ปลายบั้งที่ (ISO)	89.8 kN
แรงขุดสูงสุดที่ปลายอาร์ม (ISO)	64.9 kN

น้ำหนัก	
น้ำหนักตัวรถ	13,500 kg



## บริษัท ยนต์การเครื่องจักรกล จำกัด

71 ม.8 ด.พหลโยธิน ด.เขียงรากน้อย อ.บางปะอิน จ.พระนครศรีอยุธยา 13180  
 โทร 0 3525 9555-6, 0 3525 9502 แฟกซ์ 0 3525 9503 www.ytk.co.th

[www.facebook.com/ytkmachinery](https://www.facebook.com/ytkmachinery) [www.youtube.com/ytkmachinery](https://www.youtube.com/ytkmachinery)