



เครื่องยนต์	GCIC (Liugong & Cummins)
แรงม้าสูงสุด	124 kW (166 hp / 169 ps) @ 2,000 rpm
แรงม้าสุทธิ	117 kW (157 hp / 159 ps) @ 2,000 rpm
ระยะขุดไกลสุด	9,870 mm
บุงที่ขนาดมาตรฐาน	1.0 m ³
น้ำหนักตัวรถ	21,500 kg

920E INLINE EXCAVATOR (Thailand)

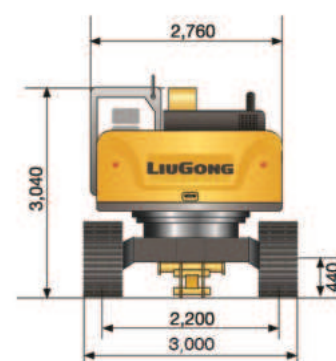
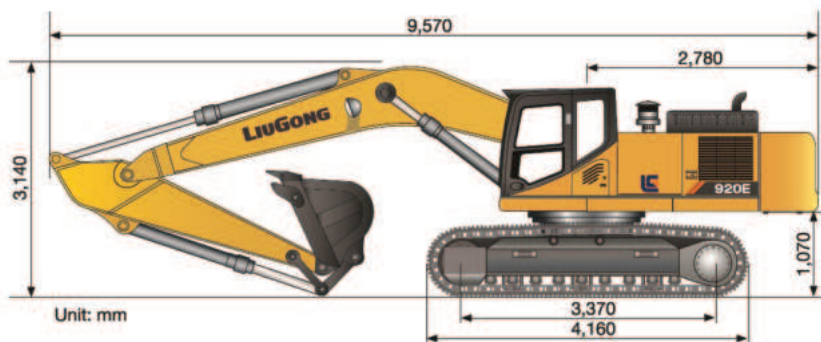
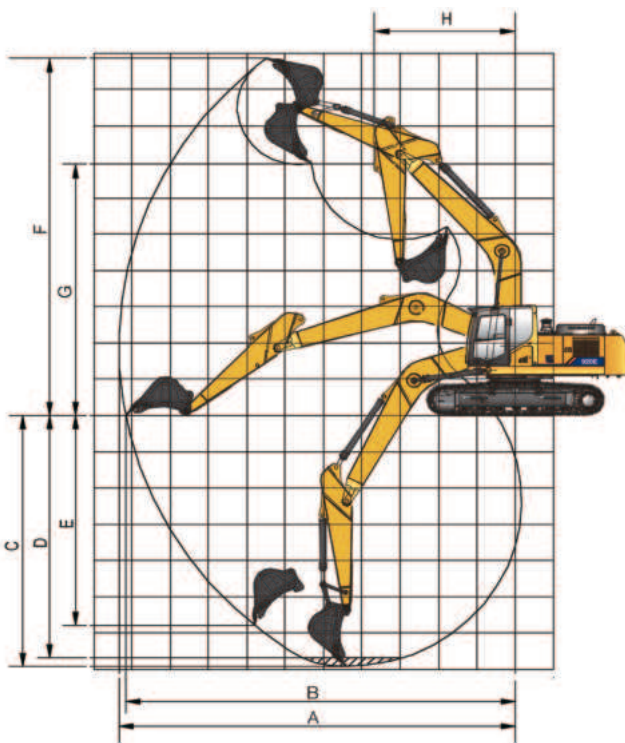
920E SPECIFICATIONS >>>

เครื่องยนต์

มาตรฐานการควบคุมมลพิษ	Tier 3 / Stage IIIA
เครื่องยนต์	GCIC (Liugong & Cummins)
รุ่น	QSB7
แรงแมาสูงสุด	124 kW (166 hp / 169 ps) @ 2,000 rpm
แรงแมาสุทธิ	117 kW (157 hp / 159 ps) @ 2,000 rpm
แรงแบิดสูงสุด	658 N·m @ 1,300 rpm
จำนวนลูกสูบ	6
ความจุระบายออกสูบล	6.7 L

ชุดเครื่องล่าง

ความกว้างของแผ่นแทร็ค	800 mm
จำนวนแผ่นแทร็ค (ต่อข้าง)	46
จำนวนลูกรถตัวล่าง (ต่อข้าง)	7
จำนวนลูกรถตัวบน (ต่อข้าง)	2



บูมและอาร์ม

ความยาวอาร์ม	2,915 mm
ความยาวบูม	5,710 mm

สมรรถนะของบู้จี้

บู้จี้ขนาดมาตรฐาน	1.0 m ³
-------------------	--------------------

ระบบขับเคลื่อน

ความเร็วสูงสุดในการเดิน	5.5 km/h
แรงจุดลากสูงสุด	220 kN

น้ำหล่อเย็นและน้ำมันหล่อลื่น(ปริมาณการเติม)

ถังน้ำมันเชื้อเพลิง	420 L
ถังน้ำมันเครื่อง	25 L
น้ำหล่อเย็น	25 L
ถังน้ำมันไฮดรอลิก	210 L
ระบบไฮดรอลิกทั้งหมด	330 L

ระบบไฮดรอลิก

อัตราการไหลสูงสุด	448 L/min
แรงดันรีลิว	34.3 MPa
แรงดันรีลิว (บูสต์)	37.3 MPa

ระบบสวิง

ความเร็วในการสวิง	10.5 rpm
-------------------	----------

ระยะต่างๆในการทำงาน

A. ระยะขุดไกลสุด	9,870 mm
B. ระยะขุดไกลสุดวัดที่แนวระดับพื้น	9,685 mm
C. ระยะขุดลึกสุด	6,562 mm
D. ระยะขุดลึกสุด, 2.44 m. (8') ระดับ	6,390 mm
E. ระยะขุดลึกสุดเมื่อพบบนตั้งฉากกับพื้น	5,080 mm
F. ระยะขุดสูงสุด	9,945 mm
G. ระยะตักสูงสุด	7,170 mm
H. รัศมีการสวิงแคบสุด	3,090 mm
แรงขุดสูงสุดที่ปลายบู้จี้ (ISO)	152 kN
แรงขุดสูงสุดที่ปลายอาร์ม (ISO)	105 kN