



เครื่องยนต์  
แรงม้าสูงสุด  
แรงม้าสุทธิ  
ระยะขุดไกลสุด  
บุงที่ขนาดมาตรฐาน  
น้ำหนักตัวรถ

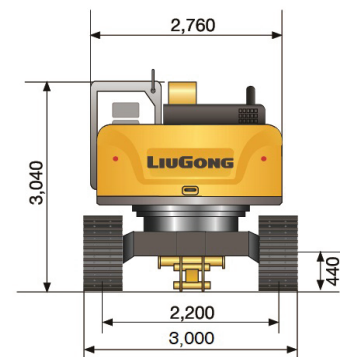
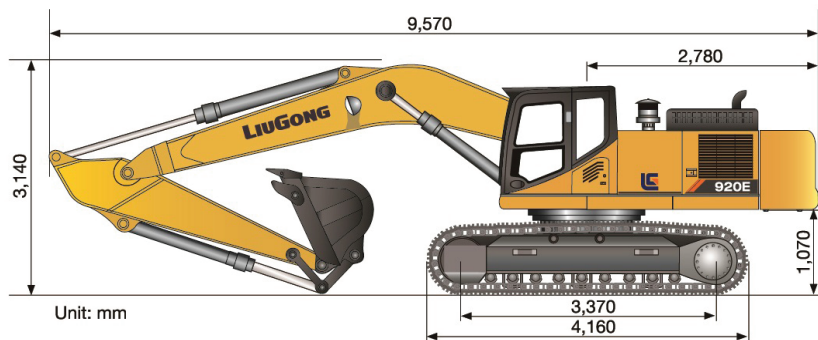
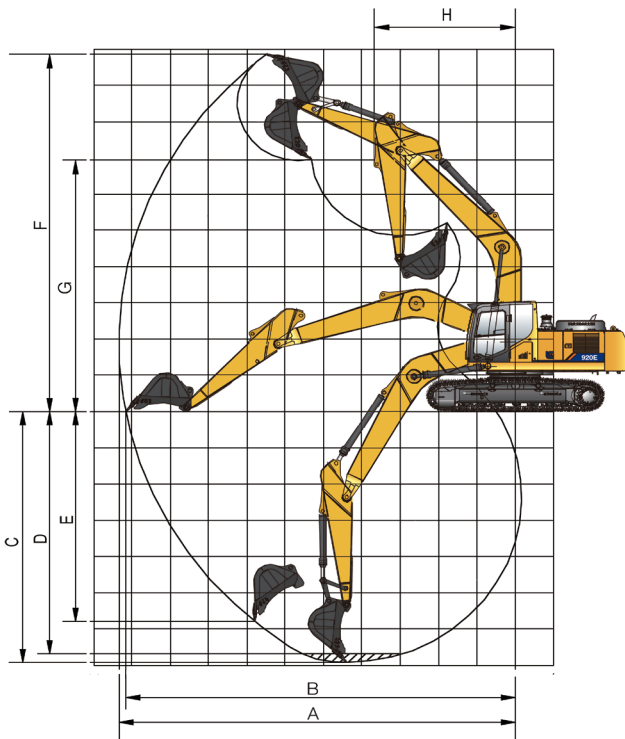
GCIC (Liugong & Cummins)  
124 kW (166 hp / 169 ps ) @ 2,050 rpm  
117 kW (157 hp / 159 ps ) @ 2,050 rpm  
9,870 mm  
1.0 m<sup>3</sup>  
21,500 kg

## 920E INLINE EXCAVATOR (Thailand)

# 920E SPECIFICATIONS >>>

เครื่องยนต์	
มาตรฐานการควบคุมมลพิษ	Tier 3 / Stage IIIA
เครื่องยนต์	GCIC (Liugong & Cummins)
รุ่น	QSB7
แรงแมาสูงสุด	124 kW (166 hp / 169 ps) @ 2,050 rpm
แรงแมาสุทธิ	117 kW (157 hp / 159 ps) @ 2,050 rpm
แรงแบิดสูงสุด	658 N·m @ 1,300 rpm
จำนวนลูกสูบ	6
ความจุระบอกลูกสูบ	6.7 L

ชุดเครื่องล่าง	
ความกว้างของแผ่นแทร็ค	800 mm
จำนวนแผ่นแทร็ค (ต่อข้าง)	46
จำนวนลูกรอกตัวล่าง (ต่อข้าง)	7
จำนวนลูกรอกตัวบน (ต่อข้าง)	2



บูมและอาร์ม	
ความยาวอาร์ม	2,915 mm
ความยาวบูม	5,710 mm

สมรรถนะของบ็อกกี้	
บ็อกกี้ขนาดมาตรฐาน	1.0 m <sup>3</sup>

ระบบขับเคลื่อน	
ความเร็วสูงสุดในการเดิน	5.3 km/h
แรงจุดลากสูงสุด	220 kN

น้ำหล่อเย็นและน้ำมันหล่อลื่น(ปริมาณการเติม)	
ถังน้ำมันเชื้อเพลิง	420 L
ถังน้ำมันเครื่อง	25 L
น้ำหล่อเย็น	25 L
ถังน้ำมันไฮดรอลิก	210 L
ระบบไฮดรอลิกทั้งหมด	330 L

ระบบไฮดรอลิก	
อัตราการไหลสูงสุด	448 L/min
แรงดันรีลิว	34.3 MPa
แรงดันรีลิว (บูสต์)	37.3 MPa

ระบบสวิง	
ความเร็วในการสวิง	10.5 rpm

ระยะต่างๆในการทำงาน	
A. ระยะขุดไกลสุด	9,870 mm
B. ระยะขุดไกลสุดวัดที่แนวระดับพื้น	9,685 mm
C. ระยะขุดลึกสุด	6,562 mm
D. ระยะขุดลึกสุด, 2.44 m. (8') ระดับ	6,390 mm
E. ระยะขุดลึกสุดเมื่อพนักงั่งจากกับพื้น	5,080 mm
F. ระยะขุดสูงสุด	9,945 mm
G. ระยะตักสูงสุด	7,170 mm
H. รัศมีการสวิงแคบสุด	3,090 mm
แรงขุดสูงสุดที่ปลายบ็อกกี้ (ISO)	152 kN
แรงขุดสูงสุดที่ปลายอาร์ม (ISO)	105 kN

Guangxi Liugong Machinery Co., Ltd.

No. 1 Liutai Road, Liuzhou, Guangxi 545007, PR China  
T: +86 772 3886124 E: overseas@liugong.com  
www.liugong.com

04/2021 Designed by LiuGong

Specifications and designs are subject to change without notice. Machines shown may include optional equipment. LiuGong standard and optional equipment may vary from region to region. Please consult your LiuGong dealer for information specific to your area. Engine power kW is converted to horsepower (1 kW=1.3596 ps and 1 kW=1.3410 hp) in this file.