



เครื่องยนต์  
แรงม้าสูงสุด  
แรงม้าสุทธิ  
ระยะขุดไกลสุด  
บุงที่ขนาดมาตรฐาน  
น้ำหนักตัวรถ

Cummins 6BTAA5.9-C150-II  
112 kW (150 hp / 152 ps) @ 1,950 rpm  
102 kW (137 hp / 139 ps) @ 1,950 rpm  
15,110 mm  
0.45 m<sup>3</sup>  
23,850 kg

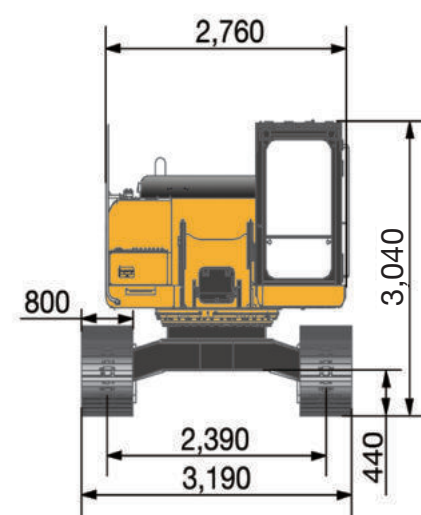
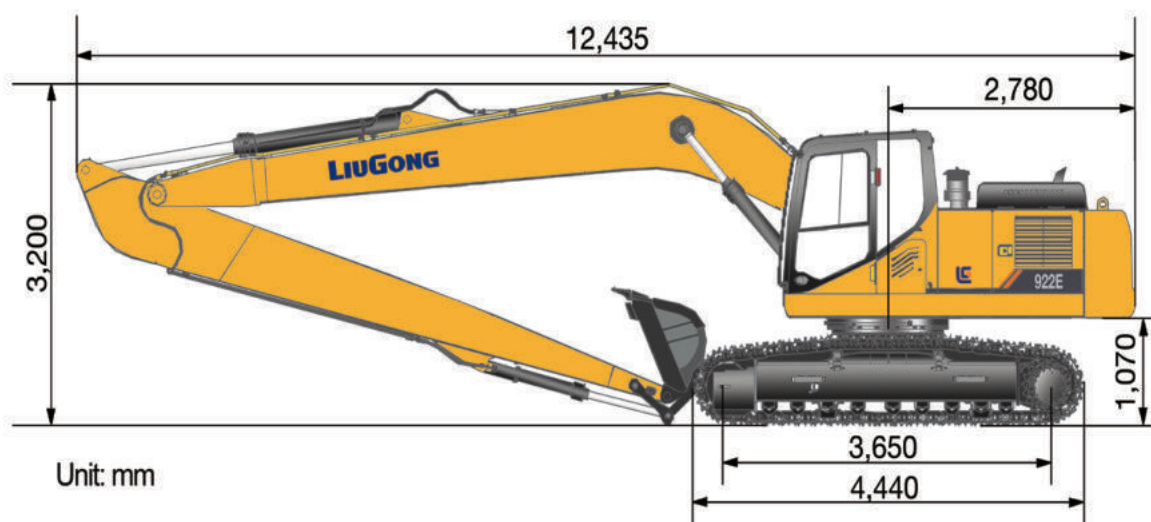
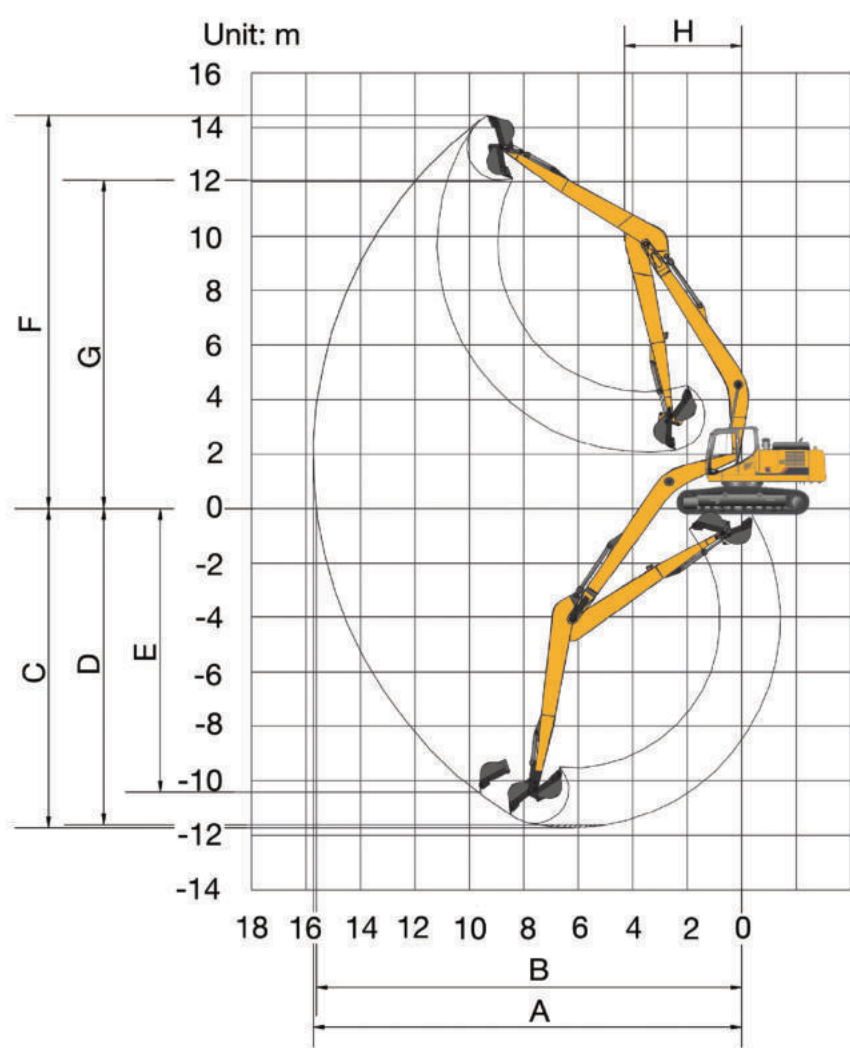
**CLG922EII 15m**  
**EXCAVATOR**  
**LONG REACH ARM**

# 922E SPECIFICATIONS >>>

เครื่องยนต์	
มาตรฐานการควบคุมมลพิษ	Tier 2 / Stage II
เครื่อง	Cummins
รุ่น	6BTAA5.9-C150-II
แรงแบบสูงสุด	112 kW (150 hp / 152 ps) @ 1,950 rpm
แรงแบบสุทธิ	102 kW (137 hp / 139 ps) @ 1,950 rpm
แรงแบบสูงสุด	614 N·m @ 1,500 rpm
จำนวนลูกสูบ	6
ความจุระบบออกสูบ	5.9 L

ชุดเครื่องล่าง	
ความกว้างของแผ่นแทร็ค	800 mm
จำนวนลูกดอกตัวล่าง (ต่อข้าง)	49
จำนวนลูกดอกตัวบน (ต่อข้าง)	2
จำนวนลูกดอกตัวล่าง (ต่อข้าง)	8

ระบบสวิง	
ความเร็วในการสวิง	12.5 rpm



บูมและอาร์ม	
ความยาวอาร์ม	7,530 mm
ความยาวบูม	8,690 mm

น้ำหนักขณะทำงาน	
น้ำหนักตัวรถ	23,850 kg
น้ำหนักที่กดลงบนพื้น	36.8 kPa

สมรรถนะของบุงัก	
ความจุบุงักมาตรฐาน	0.45 m <sup>3</sup>

ระบบขับเคลื่อน	
ความเร็วสูงสุดในการเดิน	High : 5.5 km/h Low : 3.3 km/h
แรงจุดลากสูงสุด	220 kN

น้ำหล่อเย็นและน้ำมันหล่อลื่น(ปริมาณการเติม)	
ถังน้ำมันเชื้อเพลิง	420 L
ถังน้ำมันเครื่อง	25 L
น้ำหล่อเย็น	25 L
ถังน้ำมันไฮดรอลิก	210 L
ระบบไฮดรอลิกทั้งหมด	330 L

ระบบไฮดรอลิก	
อัตราการไหลสูงสุด	2 x 224 L/min
แรงดันรีลฟ	34.3 MPa
แรงดันรีลฟ (บูสต์)	37.3 MPa

ระยะต่างๆในการทำงาน	
A. ระยะขุดไกลสุด	15,110 mm
B. ระยะขุดไกลสุดวัดที่แนวระดับพื้น	14,985 mm
C. ระยะขุดลึกสุด	11,910 mm
D. ระยะขุดลึกสุดที่พื้นแนวระดับยาว 8 ฟุต	11,785 mm
E. ระยะขุดลึกสุดเมื่อผนังตั้งจากกับพื้น	9,065 mm
F. ระยะขุดสูงสุด	12,780 mm
G. ระยะตักสูงสุด	10,535 mm
H. รัศมีการสวิงแคบสุด	4,270 mm
แรงขุดสูงสุดที่ปลายบุงัก (ISO)	60 kN
แรงขุดสูงสุดที่ปลายอาร์ม (ISO)	76 kN