



เครื่องยนต์  
แรงม้าสูงสุด  
แรงม้าสุทธิ  
น้ำหนักตัวรถ  
ขนาดบุงที่มาตรฐาน  
แรงจัดสูงสุดที่บุงที่  
ความสูงถึงสลักปลายแขน

Cummins  
160 kW (214 hp / 218 ps) @ 2,000 rpm  
148 kW (199 hp / 201 ps) @ 2,000 rpm  
18,700 kg  
4.7 m<sup>3</sup>  
105 kN  
5,500 mm

# ZL50CN

## SUPER LONG REACH WHEEL LOADER

# ZL50CN SUPER LONG REACH SPECIFICATIONS >>>



TOUGH WORLD. TOUGH EQUIPMENT.

เครื่องยนต์	
มาตรฐานไอเสีย	Tier 2 / Stage II
ผู้ผลิต	Cummins
แรงม้าสูงสุด	160 kW (214 hp / 218 ps) @ 2,000 rpm
แรงม้าสุทธิ	148 kW (199 hp / 201 ps) @ 2,000 rpm
แรงบิดสูงสุด	890 Nm @ 1,300-1,500 rpm
ความจุกระบอกสูบ	9.3 L
จำนวนสูบ	6
ระบบดูดอากาศ	turbocharged

ระบบเกียร์	
ชนิด	power shift, planetary
ผู้ผลิต	double stage, four element
ความเร็วสูงสุด, เต็มหน้า	37 km/h
ความเร็วสูงสุด, ถอยหลัง	14 km/h
จำนวนเกียร์ เต็มหน้า	2
จำนวนเกียร์ ถอยหลัง	1

เพลลา	
ชนิดเพื่องเพลลาหน้า	conventional
ชนิดเพื่องเพลลาหลัง	conventional
มุมที่เพลลาแกว่งได้	+11°

ระบบบังคับเลี้ยว	
ชนิด	articulated
แรงดันรีลล์ของระบบเลี้ยว	12 Mpa

ระบบเบรก	
ชนิดเบรค	caliper disc
ตัวดำเนินการเบรก	air over hydraulic
ชนิดปาร์คทิวเบรก	manual pneumatic control
ตัวดำเนินการปาร์คทิวเบรก	applied by air pressure control

ระบบไฮดรอลิก	
ชนิดปั๊ม	gear
แรงดันรีลล์	17 Mpa
ระยะเวลาการยกแขน	6.5 sec
ระยะเวลาการเท	1.5 sec
ระยะเวลาการลดระดับแขน	3.5 sec
ระยะเวลาเร็วที่สุดในการยกและลดแขน	11.5 sec

สมรรถนะ: แขนมาตรฐาน	
น้ำหนักที่ท่าให้ท้ายลอย (Tipping Load)	9,000 kg
น้ำหนักที่ท่าให้ท้ายลอยเมื่อเลี้ยวสุด	7,300 kg
แรงจذبที่บู๊ท	105 kN
มุมยกมากที่สุดเมื่อยกแขน	45°
ความสูงถึงปากบู๊ทที่เมื่อยยก	4,185 mm
ระยะแนวระนาบระหว่างปากบู๊ทที่ถึงล้อหน้าเมื่อยยก	1,645 mm
ความสูงถึงสลักปลายแขนเมื่อยยก	5,500 mm
ความลึกที่สุดที่บู๊ทที่ขุดได้เมื่อบู๊ทที่อยู่ในแนวระนาบ	200 mm
มุมหมุนกลับมากที่สุดของบู๊ทที่ระดับพื้นดิน	46°
มุมหมุนกลับมากที่สุดของบู๊ทที่ระดับยกเคลื่อนย้ายวัสดุ	48°
มุมหมุนกลับมากที่สุดของบู๊ทที่ระดับยกแขนสูงสุด	49°

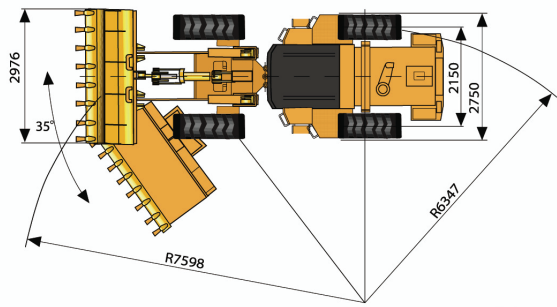
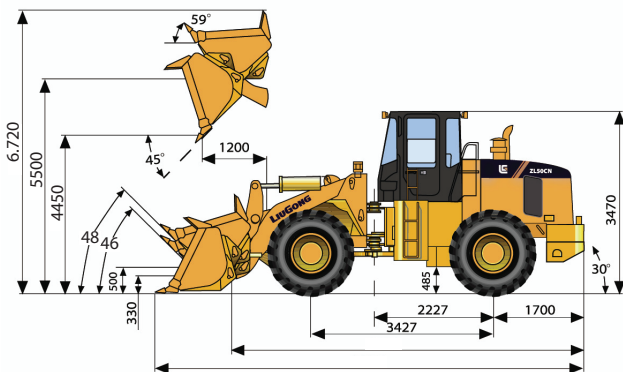
สมรรถนะของบู๊ท	
บู๊ทที่ขนาดมาตรฐาน	4.7 m³

มิติของเครื่องจักร	
ความยาว	9,785 mm
ความกว้างวัดที่ชาย	2,750 mm
ฐานล้อ	3,427 mm
ความกว้างระหว่างจุดกึ่งกลางยาง	2,150 mm
ความสูงใต้ท้องรถ	485 mm
มุมเลี้ยวสูงสุด	35°
มุมจาก	30°
รัศมีวงเลี้ยววัดจากด้านนอกของยาง	6,647 mm
รัศมีวงเลี้ยววัดจากจุดกึ่งกลางยาง	6,347 mm
รัศมีวงเลี้ยววัดจากขอบนอกของบู๊ท	7,598 mm

ยาง	
ขนาดยาง	23.5-25

น้ำหนัก	
น้ำหนักตัวรถ	18,700 kg

น้ำหล่อเย็นและน้ำมันต่างๆ (ปริมาณการเติม)	
ถังน้ำมันเชื้อเพลิง	300 L
น้ำมันเครื่อง	18 L
น้ำหล่อเย็น	50 L
น้ำมันไฮดรอลิก	300 L
เกียร์และเทอร์คคอนเวิร์ทเตอร์	45 L
เพลลา(ต่อลูก)	32 L



Unit: mm

Specifications and designs are subject to change without notice. Machines shown may include optional equipment.



## บริษัท ยนต์ระการเครื่องจักรกล จำกัด

71 ม.8 ถ.พหลโยธิน ต.เขียงรากน้อย อ.บางปะอิน จ.พระนครศรีอยุธยา 13180  
 โทร 0 3525 9555, 0 3525 9556 แฟกซ์ 0 3525 9503 www.ytk.co.th  
 www.facebook.com/ytkmachinery www.youtube.com/ytkmachinery