



เครื่องยนต์  
แรงแมาสูงสุด  
แรงแมาสุทธิ  
น้ำหนักตัวรถ  
ขนาดบุงที่มาตรฐาน  
แรงแดสูงสุดที่บุงที่  
ความสูงถึงสลักปลายแฮน

Cummins 6LT9.3  
160 kW (214 hp / 220 ps) @ 2,000 rpm  
148 kW (199 hp / 201 ps) @ 2,000 rpm  
16,700 kg  
3.0 m<sup>3</sup>  
167 kN  
2,970 mm

# ZL50CN WHEEL LOADER

# ZL50CN SPECIFICATIONS >>>

## เครื่องยนต์

มาตรฐานไอเสีย	Tier 2 / Stage II
ผู้ผลิต	Cummins
รุ่น	6LT9.3
แรงม้าสูงสุด	160 kW (214 hp / 218 ps) @ 2,000 rpm
แรงม้าสุทธิ	148 kW (199 hp / 201 ps) @ 2,000 rpm
แรงบิดสูงสุด	890 N · m
ความจุกระบอกสูบ	9.3 L
จำนวนสูบ	6
ระบบดูดอากาศ	Turbocharged

## ระบบขับเคลื่อน

ชนิดของเกียร์	Planetary type, power shift
ทอร์คคอนเวอร์เตอร์	Double stage, four elements
ความเร็วสูงสุด เต็มหน้า	37 km/h
ความเร็วสูงสุด ถอยหลัง	14 km/h
จำนวนเกียร์ เต็มหน้า	2
จำนวนเกียร์ ถอยหลัง	1

## เพลลา

ชนิดเพลลาหน้า	Conventional
ชนิดเพลลาหลัง	Conventional
มุมที่เพลลาแกว่งได้	±11°

## ระบบบังคับเลี้ยว

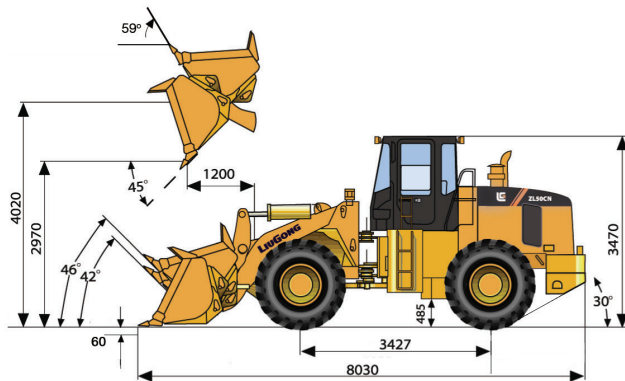
ชนิด	Articulated
แรงดันรีรีฟ	12 Mpa

## ระบบเบรก

ชนิดเบรค	Caliper disc brake
ตัวดำเนินการเบรค	Air over hydraulic
ชนิดพาร์คกึ่งเบรค	Manual pneumatic control
ตัวดำเนินการพาร์คกึ่งเบรค	Air

## ระบบไฮดรอลิก

ชนิดปั๊ม	Gear
แรงดันรีรีฟ	17 MPa
ระยะเวลาการยกแขน	6.5 s
ระยะเวลาการเท	1.5 s
ระยะเวลาการลดระดับแขน	3.5 s
ระยะเวลาเร็วที่สุดในการยกและลดแขน	11.5 s



## สมรรถนะ: ขนาดมาตรฐาน

น้ำหนักที่ทำได้ท้ายลอย (Tipping Load)	13,414 kg
น้ำหนักที่ทำได้ท้ายลอยเมื่อเลี้ยวสุด	11,000 kg
แรงจัดที่บุงที่	167 kN
มุมยกมากที่สุดเมื่อยกแขน	45°
ความสูงถึงปากบุงที่เมื่อยกเท	2,970 mm
ระยะแนวระนาบระหว่างปากบุงที่ถึงล้อหน้าเมื่อยกเท	1,200 mm
ความสูงถึงสลักปลายแขนเมื่อยกเท	4,020 mm
ความลึกที่สุดที่บุงที่ขุดได้เมื่อบุงที่อยู่ในแนวระนาบ	60 mm
มุมหมุนกลับมากที่สุดของบุงที่ที่ระดับพื้นดิน	42°
มุมหมุนกลับมากที่สุดของบุงที่ที่ระดับยกเคลื่อนย้ายวัสดุ	46°
มุมหมุนกลับมากที่สุดของบุงที่ที่ระดับยกแขนสูงสุด	59°

## สมรรถนะของบุงที่

บุงที่ขนาดมาตรฐาน	3.0 m <sup>3</sup>
-------------------	--------------------

## มิติของเครื่องจักร

ความยาว	8,030 mm
ความกว้างวัดที่ยาง	2,750 mm
ฐานล้อ	3,427 mm
ความกว้างระหว่างจุดกึ่งกลางยาง	2,150 mm
ความสูงใต้ท้องรถ	485 mm
มุมเลี้ยวสูงสุด	35°
มุมจาก	30°
รัศมีวงเลี้ยววัดจากด้านนอกของยาง	6,647 mm
รัศมีวงเลี้ยววัดจากจุดกึ่งกลางยาง	6,347 mm
รัศมีวงเลี้ยววัดจากขอบนอกของบุงที่	7,598 mm

## ยาง

ขนาดยาง	23.5 - 25
---------	-----------

## น้ำหนัก

น้ำหนักตัวรถ	16,700 kg
--------------	-----------

## น้ำหล่อเย็นและน้ำมันต่างๆ (ปริมาณการเติม)

ถังน้ำมันเชื้อเพลิง	300 L
น้ำมันเครื่อง	18 L
น้ำหล่อเย็น	50 L
น้ำมันไฮดรอลิก	300 L
เกียร์และทอร์คคอนเวอร์เตอร์	45 L
เพลลา (หน้า/หลัง)	32 L

