



เครื่องยนต์  
แรงม้าสูงสุด  
น้ำหนักตัวรถ  
ขนาดบุงที่มาตรฐาน  
แรงจัดที่บุงที่  
ความสูงจากพื้นถึงสลักปลายแขน

Yunnei YN38GBZ1  
65 kW (87 hp / 88 ps) @ 2,400 rpm  
5,220 - 5,920 kg  
1.0 - 1.2 m<sup>3</sup>  
55 - 63 kN  
3,300 - 4,500 mm

# 816H WHEEL LOADER

# 816H SPECIFICATIONS >>>

เครื่องยนต์	
มาตรฐานไอเสีย	Tier 2 / Stage II
ผู้ผลิต	Yunnei
รุ่น	YN38GBZ1
แรงม้าสูงสุด	65 kW (87 hp / 88 ps) @ 2,400 rpm
แรงบิดสูงสุด	285 N·m @ 1,600-1,800 rpm
จำนวนสูบ	4
ระบบดูดอากาศ	Naturally aspirated
ความจุกระบอกสูบ	3.8 L

ระบบขับเคลื่อน (มาตรฐาน, เกียร์สาย)	
ชนิด	Countershaft, powershift
ทอร์คคอนเวอร์เตอร์	Single stage, three elements
ความเร็วสูงสุด เต็มหน้า	21 km/h
ความเร็วสูงสุด ถอยหลัง	21 km/h
จำนวนเกียร์ เต็มหน้า	2
จำนวนเกียร์ ถอยหลัง	2

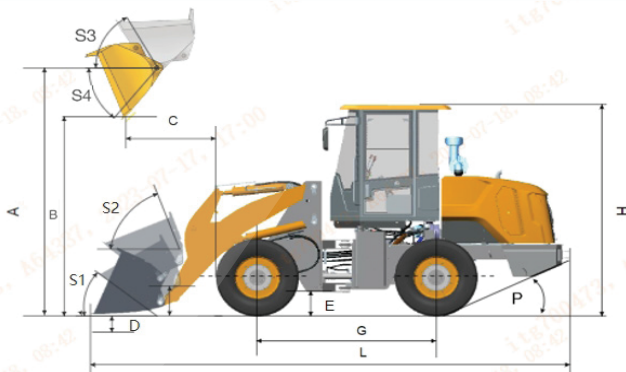
เพลลา	
ชนิดเพลลาหน้า	Conventional
ชนิดเพลลาหลัง	Conventional
มุมที่เพลลาแกว่งได้	±10°

ระบบบังคับเลี้ยว	
ชนิด	Articulated
แรงดันรีรีฟ	14.8 MPa

ระบบเบรก	
ชนิดเบรคหน้า	Caliper disc brake
ตัวดำเนินการเบรคหน้า	Air over hydraulic
ชนิดเบรคหลัง	Disc
ตัวดำเนินการเบรคหลัง	Mechanical

ระบบไฮดรอลิก	ขนาดมาตรฐาน	ขนาดพิเศษ
ชนิดปั๊ม	Gear	gear
แรงดันรีรีฟ	18 MPa	18 MPa
ระยะเวลาการยกแขน	4.6 s	5.3 s
ระยะเวลาการเท	1.0 s	1.2 s
ระยะเวลาการลดระดับแขน	3.0 s	3 s
ระยะเวลาเร็วที่สุดในการยกและลดแขน	8.6 s	9.5 s

ยาง	
ขนาดยาง	16/70-20 14PR



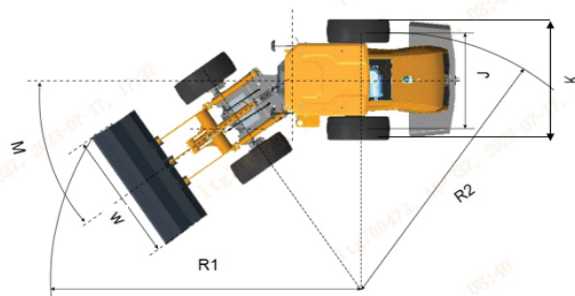
สมรรถนะ:	ขนาดมาตรฐาน	ขนาดพิเศษ
น้ำหนักต่ำสุดที่จุดศูนย์กลางของบุงก์ที่เริ่มทำให้ล้อหลังยกในตำแหน่งแนวตรง	3,900 kg	2,900 kg
น้ำหนักต่ำสุดที่จุดศูนย์กลางของบุงก์ที่เริ่มทำให้ล้อหลังยกในตำแหน่งก้มเลี้ยวกลางลำตัว	3,300 kg	2,400 kg
แรงจัดที่บุงก์	55 kN	63 kN
A ความสูงจากพื้นถึงสลักปลายแขน	3,300 mm	4,500 mm
B ความสูงถึงปากบุงก์ที่เมื่อยกเท	2,600 mm	4,000 mm
C ระยะแนวระนาบระหว่างปากบุงก์ที่ต้อล้อหน้าเมื่อยกเท	1,090 mm	1,441 mm
D ความลึกที่สุดที่บุงก์ที่ขุดได้เมื่อบุงก์ที่อยู่ในแนวระนาบ	30 mm	30 mm
S <sub>1</sub> มุมหมุนกลับมากที่สุดของบุงก์ที่ระดับพื้นดิน	45±1°	43±1°
S <sub>2</sub> มุมหมุนกลับมากที่สุดของบุงก์ที่ระดับยกเคลื่อนย้ายวัสดุ	53±1°	47±1°
S <sub>3</sub> มุมหมุนกลับมากที่สุดของบุงก์ที่ระดับยกแขนสูงสุด	60±1°	58±1°
S <sub>4</sub> มุมยกมากที่สุดเมื่อยกแขน	45±1°	36±1°

สมรรถนะของบุงก์		
บุงก์ขนาดมาตรฐาน	1.0 m <sup>3</sup>	1.2 m <sup>3</sup>

มิติของเครื่องจักร	ขนาดมาตรฐาน	ขนาดพิเศษ
E ความสูงใต้ท้องรถ	320 mm	320 mm
G ฐานล้อ	2,540 mm	2,540 mm
H ความสูง	2,900 mm	2,900 mm
J ความกว้างระหว่างจุดกึ่งกลางยาง	1,560 mm	1,560 mm
K ความกว้างวัดที่ยาง	1,980 mm	1,980 mm
L ความยาว	5,825 mm	7,108 mm
M มุมเลี้ยวสูงสุด	38 °	38 °
P รัศมีวงเลี้ยวจากด้านนอกของยาง	30 °	30 °
R <sub>1</sub> รัศมีวงเลี้ยวจากจุดกึ่งกลางยาง	5,300 mm	5,300 mm
R <sub>2</sub> รัศมีวงเลี้ยวจากขอบนอกของบุงก์	4,780 mm	4,881 mm
W ความกว้างปากบุงก์	2,225 mm	2,225 mm

น้ำหนัก		
น้ำหนักตัวรถ	5,220 kg	5,920 kg

น้ำหนักบรรทุกและน้ำมันต่างๆ (ปริมาณการเติม)	
ถังน้ำมันเชื้อเพลิง	76 L
น้ำมันเครื่อง	7 L
น้ำหล่อเย็น	13 L
น้ำมันไฮดรอลิก	65 L
เกียร์และทอร์คคอนเวอร์เตอร์	25 L
เพลลา (ต่อลูก)	14 L



## บริษัท ынดระการเครื่องจักรกล จำกัด

71 ม.8 ถ.พหลโยธิน ต.เขียงรากน้อย อ.บางปะอิน จ.พระนครศรีอยุธยา 13180  
 โทร 0 3525 9555-56, 0 3525 9502 แฟกซ์ 0 3525 9503

ytkmachinery ytkmachinery www.ytk.co.th



08/2023 Designed by LiuGong  
 Replace the previous versions of 07/2023